

部件目录

PARTS CATALOGUE

Ref.No.	Part No.	Description	
图 1	FIG1	车壳	BODY 1
图 2	FIG2	前挡风及三角窗	FRONT WINDSHIELD AND TRIANGLE WINDOW 3
图 3	FIG3	前减震器	FRONT ABSORBER ASSY 5
图 4	FIG4	后减震器	REAR SHOCK ABSORBER 7
图 5	FIG5	前后制动	FRONT AND REAR BRAKE 9
图 6	FIG6	制动系统	BRAKE SYSTEM 10
图 7	FIG7	篷布	TRUCK COVER 12
图 8	FIG8	灯具	<b>LIGHT ASSY</b> 13
图 9	FIG9	灯具	<b>LIGHT ASSY</b> 15
图 10	FIG10	电器元件	ELECTRICAL PARTS 16
图 11	FIG11	转向系统	STEERING SYSTEM 18
图 12	FIG12	驱动系统	DRIVING SYSTEM 20
图 13	FIG13	刮水器系统	WIPER ASSY 21
图 14	FIG14	电瓶	BATTERY 22
图 15	FIG15	座椅	SEAT 23
图 16	FIG16	仪表台	DASH PANEL 24
图 17	FIG17	车轮	WHEEL 25
图 18	FIG18	地毯	CARPETS 26

FIG.1

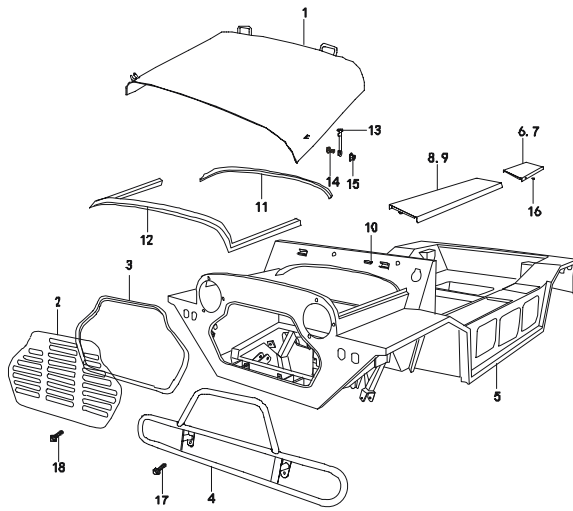
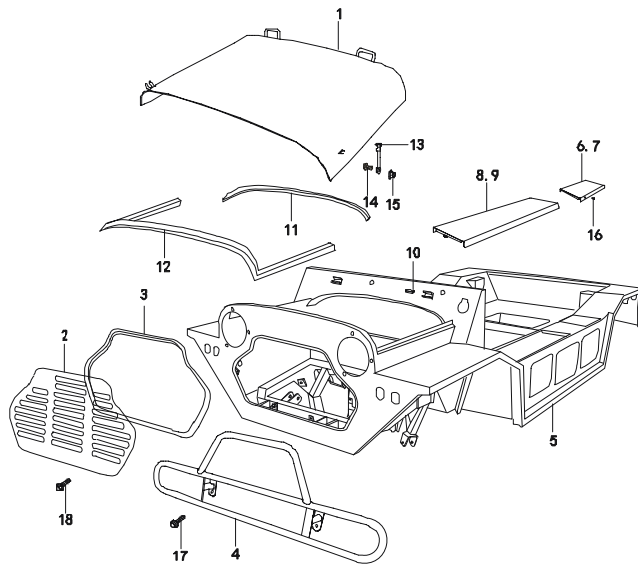


图 1  
FIG.1

车身  
BODY

序号 Ref.No.	代号 Part No.	名称及规格 Description	数量 Q'ty	价格 Price (usd)
1	Jc72207.8402000	引擎盖 FRONT HOOD	1	\$105.00
2	Jc72207.5304110	前格栅 FRONT GRIL	1	\$7.5
3		前格栅装饰条 WEATHERSTRIP,FR ONT GRIL	1	\$2.5
4	Jc72207.2803000	前保险杠 FRONT BUMPER	1	\$96.00
5	Jc72207.5000000	车身 BODY	1	\$975.00
6	Jc72207.5402603	左后电池箱盖 BATTERY BOX COVER,LR	1	\$36.00
7	Jc72207.5402604	右后电池箱盖 BATTERY BOX COVER,RR	1	\$36.00
8	Jc72207.5402601	左前电池箱盖 BATTERY BOX COVER,LF	1	\$36.00
9	Jc72207.5402602	右前电池箱盖 BATTERY BOX COVER,RF	1	\$36.00
10		引擎盖铰链胶垫 HOOD HINGE RUBBER GASKET		\$3.50
11		引擎装饰条 ENGINE GARNISH	1	\$5.5
12		前机舱装饰条 FRONT HOOD GARNISH	1	\$6.5

FIG.1

图 1  
FIG.1车身  
BODY

序号 Ref.No.	代号 Part No.	名称及规格 Description	数量 Q'ty	价格 Price (usd)
14		圆头螺栓 M8*20 ROUND HEAD BOLT M8*20	2	0.1
15		六角螺母 M8 HEX NUT M8	2	0.2
16	GB/T 6560-1986	自攻丝 3.2x12 SELF-SCREW 3.2x12	20	0.1
17	GB5789	六角螺栓 M8X20 BOLT M8X20	4	0.2
18		螺钉 M6X12 SCREW M6X12	6	0.1

FIG.2

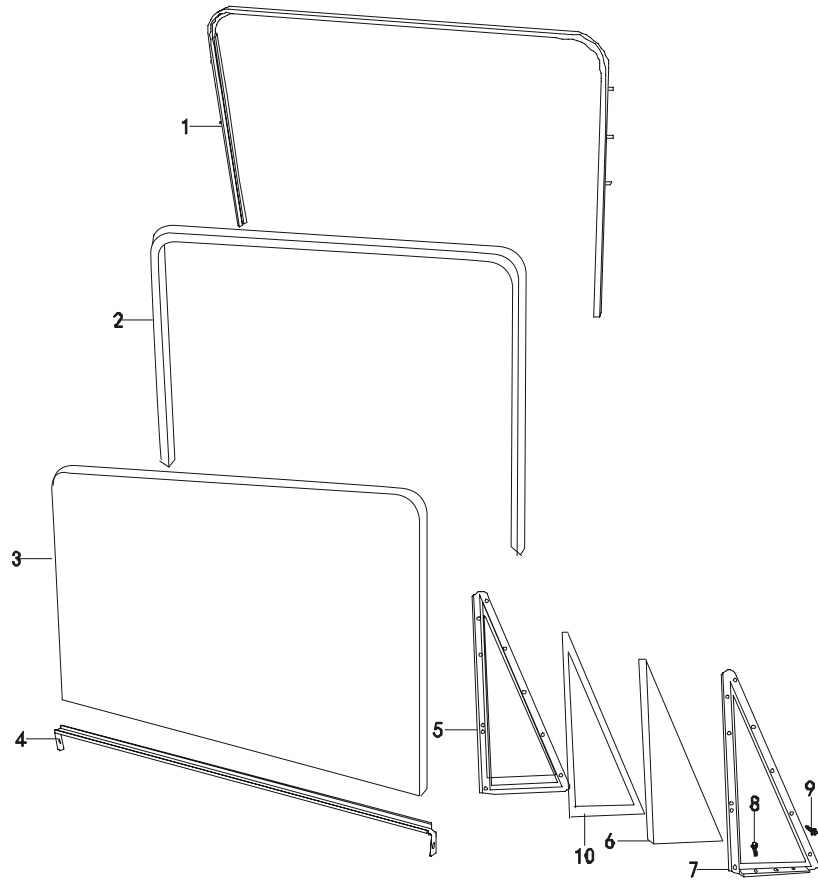


图 2  
前挡风及三角窗  
FRONT WINDSHIELD AND  
TRIANGLE WINDOW

序号	代号	名称及规格	数量	价格
Ref.No	Part No.	Description	Q'ty	Price (usd)
1	Jc72207.2801600	前挡风支架	1	\$65.00
2	Jc72207.5206012	前挡风胶条	1	\$26.50
3	Jc72207.5206011	前挡风玻璃	1	\$68
4	Jc72207.2801610	前挡风下支架	1	\$45.60
5-1	Jc72207.2801401	左三角窗玻璃内支架	1	\$36.00
5-2	Jc72207.2801402	左三角窗玻璃外支架	1	\$36.00
6-1	Jc72207.6103013	左三角窗玻璃	1	\$11.00
6-2	Jc72207.6103014	右三角窗玻璃	1	11.00
7-1	Jc72207.2801403	右三角窗玻璃内支架	1	\$36.00

FIG.2

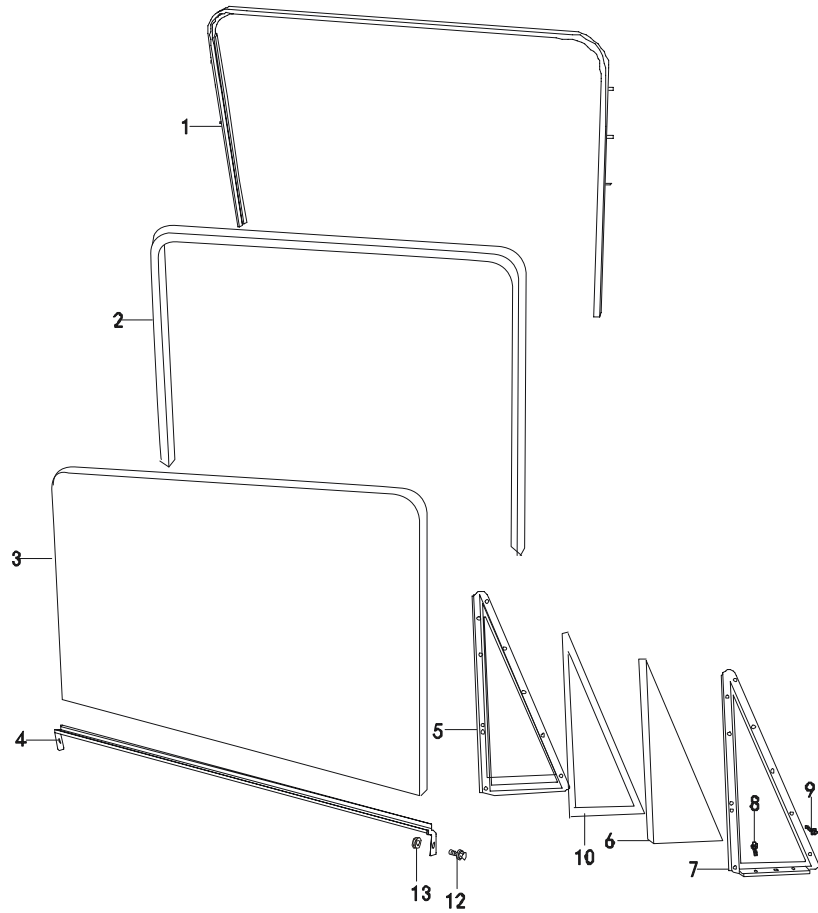


图 2 前挡风及三角窗  
FIG.2 FRONT WINDSHIELD AND TRIANGLE WINDOW

序号	代号	名称及规格	数量	价格
Ref.No.	Part No.	Description	Qty	Price (usd)
7-2	Jc72207.2801404	右三角窗玻璃外支架	1	\$36.00
8-1	GB 5789	六角法兰螺栓	6	0.2
8-2	GB/T 6187.1-2000	六角法兰螺母 M5	6	0.1
9		铆钉	5	0.1
10	Jc72207.6103015	三角窗装饰条	2	1.2
11	GB 5789	六角法兰螺栓 M8*35	6	0.1
12	GB 5789	六角法兰螺栓 M8*16	4	0.1
13	GB/T 923-1988	盖形螺母 M8	6	0.2

FIG.3

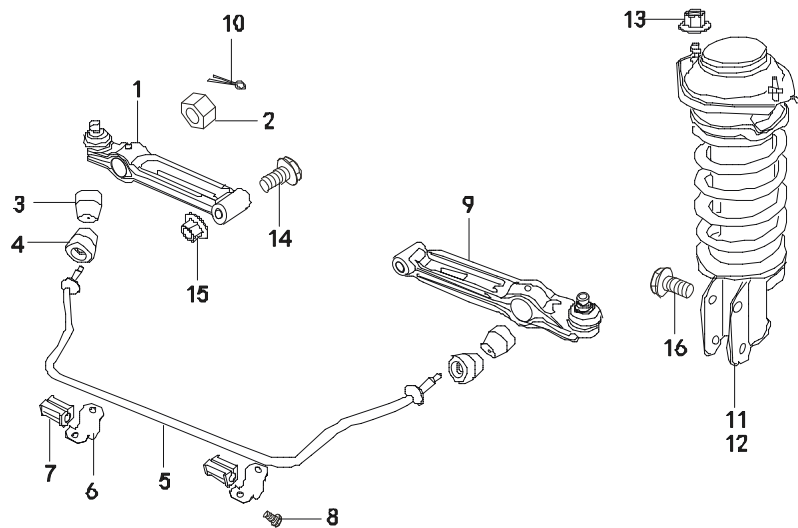


图 3

前减震器

FIG.3

FRONT ABSORBER ASSY

序号 Ref.No.	代号 Part No.	名称及规格 Description	数量 Q'ty	价格 Price (usd)
1	Jc72207.2906110	右前下支臂 TRACK CONTROL ARM (RF)	1	9.5
2	GB/9459-1988	六角开槽螺母 M12 HEX SLOTTED NUT M12	2	0.2
3	Jc72207.2906111	胶套 RUBBER CUSHION	2	0.2
4	Jc72207.2906111	胶套 RUBBER CUSHION	2	0.2
5	Jc72207.2906113	前稳定杆 STABILIZER BAR ASSY(FRONT)	1	12.5
6		前稳定杆固定卡 CLAMP RUBBER	2	0.2
7	Jc72207.2906112	前稳定杆衬套 GASKET, stabilizer bar assy	4	0.2
8	GB 5789	六角法兰螺栓 M10X30 BOLT M10X30	4	0.2
9	Jc72207.2906110	左前下支臂 TRACK CONTROL ARM (LF)	1	\$19.5

10	GB/T 91-2000	开口销 2X28	COTTER PIN 2X28	4	0.1
----	--------------	----------	--------------------	---	-----

FIG.3

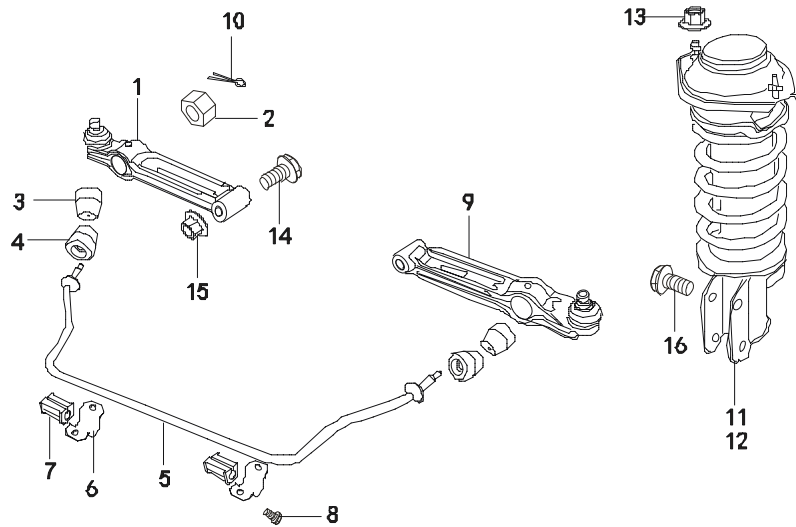


图 3

前减震器

FIG.3

FRONT ABSORBER ASSY

序号 Ref.No.	代号 Part No.	名称及规格 Description	数量 Q'ty	价格 Price (usd)
11	Jc72207.2905100	左前减震器总成 FRONT ABSORBER ASSY(LEFT)	1	\$56.00
12	Jc72207.2905200	右前减震器总成 FRONT ABSORBER ASSY(RIGHT)	1	\$56.00
13	GB/T 6187.1-2000	六角法兰螺母 M8 NUT M8	4	0.1
14	GB 5789	六角法兰螺栓 BOLT M10X75	2	1.2
15	GB/T 6187.1-2000	六角法兰螺母 M10 NUT M10	2	0.2
16	GB 5789	六角法兰螺栓 BOLT M12X55	4	1.2

FIG.4

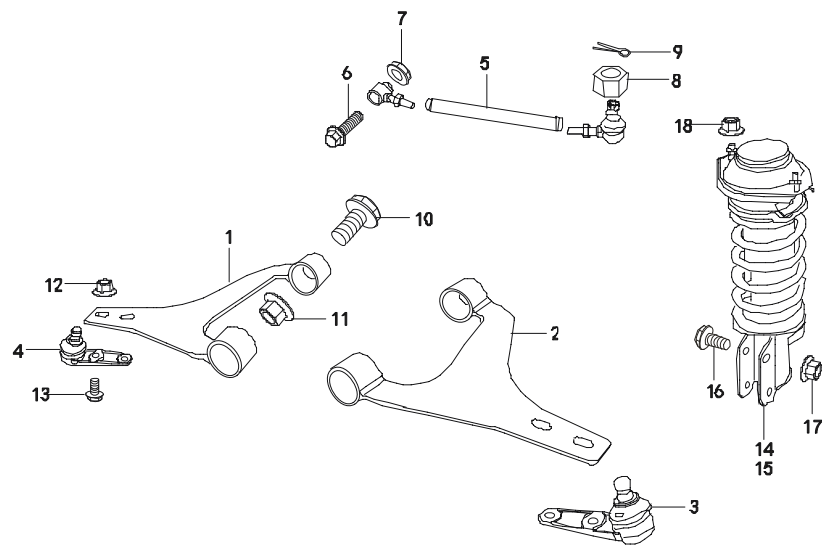


图 4 后减震器

FIG.4 REAR SHOCK ABSORBER ASSY

序号	代号	名称及规格	数量	价格
Ref.No.	Part No.	Description	Q'ty	Price (usd)
1	Jc72207.2914110	右后下支臂 TRACK CONTROL ARM (RR)	1	7.5
2	Jc72207.2914110	左后下支臂 TRACK CONTROL ARM (LR)	1	7.5
3	Jc72207.2914113	左下支臂球头 BALL,track control arm (LR)	1	4.5
4	Jc72207.2914113	右下支臂球头 BALL,track control arm (RR)	1	4.5
5	Jc72207.2906120	后稳定杆 STABILIZER BAR ASSY(REAR)	2	12.4
6		六角法兰螺栓 BOLT M10*1.25*50	2	1.5
7	GB/T6177	六角法兰螺母 M10X1.25 NUT M10X1.25	2	0.2
8	GB/9459-1988	六角开槽螺母 M12 HEX SLOTTED NUT M12	2	0.2
9	GB/T 91-2000	开口销 2X28 COTTER PIN 2X28	2	0.1
10		六角法兰螺栓 BOLT M10*1.25*70	4	1.5
11	GB/T6187.1	六角法兰螺母 M10X1.25 NUT M10X1.25	4	0.2



FIG.4

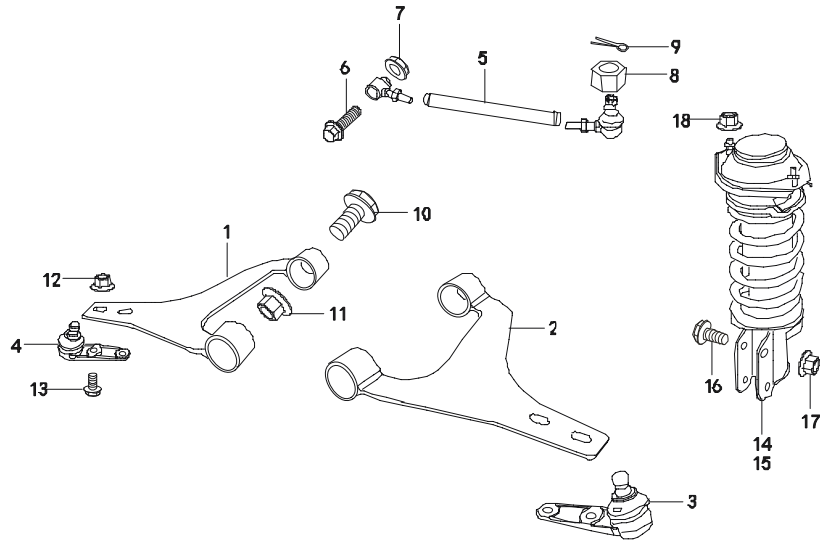
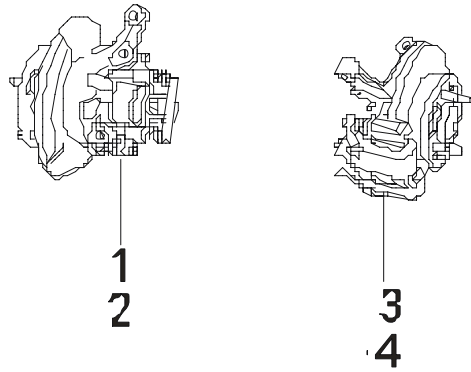


图 4 后减震器

FIG.4 REAR SHOCK ABSORBER ASSY

序号	代号	名称及规格	数量	价格
Ref.No.	Part No.	Description	Q'ty	Price (usd)
13	GB 5789	六角法兰螺栓 M10*30	4	1.2
14	Jc72207.2905300	左后减震器	1	\$56.00
15	Jc72207.2905400	右后减震器	1	\$56.00
16	GB 5789	六角法兰螺栓 M12X55	4	1.5
17	GB/T 6187.1-2000	六角法兰螺母 M12	4	0.2
18	GB/T 6187.1-2000	六角法兰螺母 M8	4	0.2

**FIG.5**



**图 5 前后制动  
FIG.5 FRONT AND REAR BRAKE**

序号 Ref.No.	代号 Part No.	名称及规格 Description	数量 Q'ty	价格 Price (usd)
1	Jc72207.2905200	右前制动器总成 FRONT BRAKE ASSY(RIGHT)	1	\$95.00
2	Jc72207.3502200	右后制动器总成 REAR BRAKE ASSY(RIGHT)	1	\$95.00
3	Jc72207.3501100	左前制动器总成 FRONT BRAKE ASSY (LEFT)	1	\$95.00
4	Jc72207.3502100	左后制动器总成 REAR BRAKE ASSY(RIGHT)	1	\$95.00

FIG.6

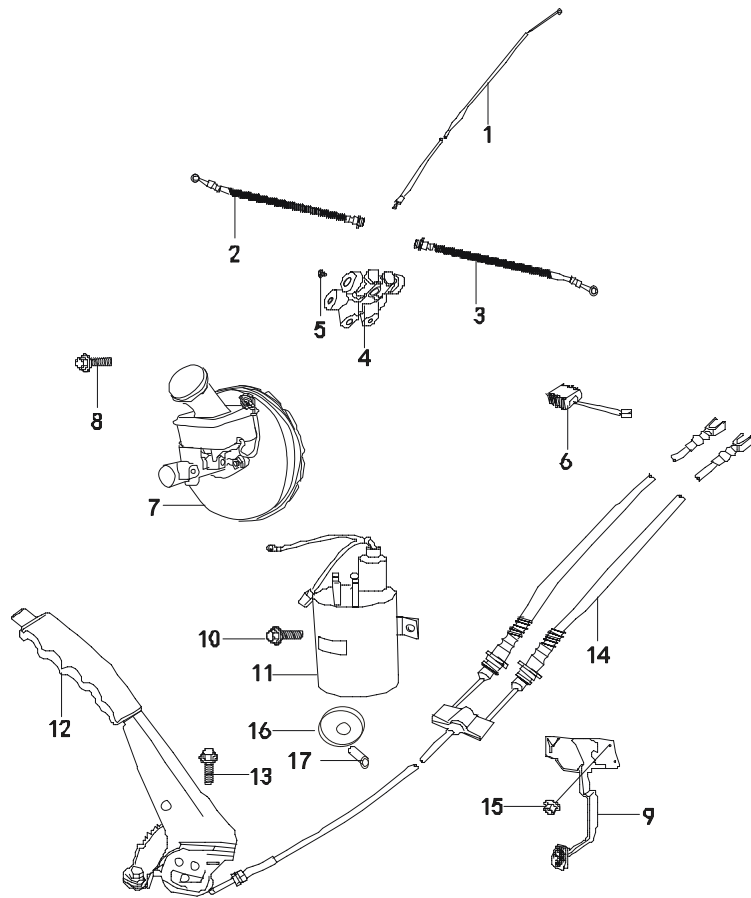


图 6

制动系统

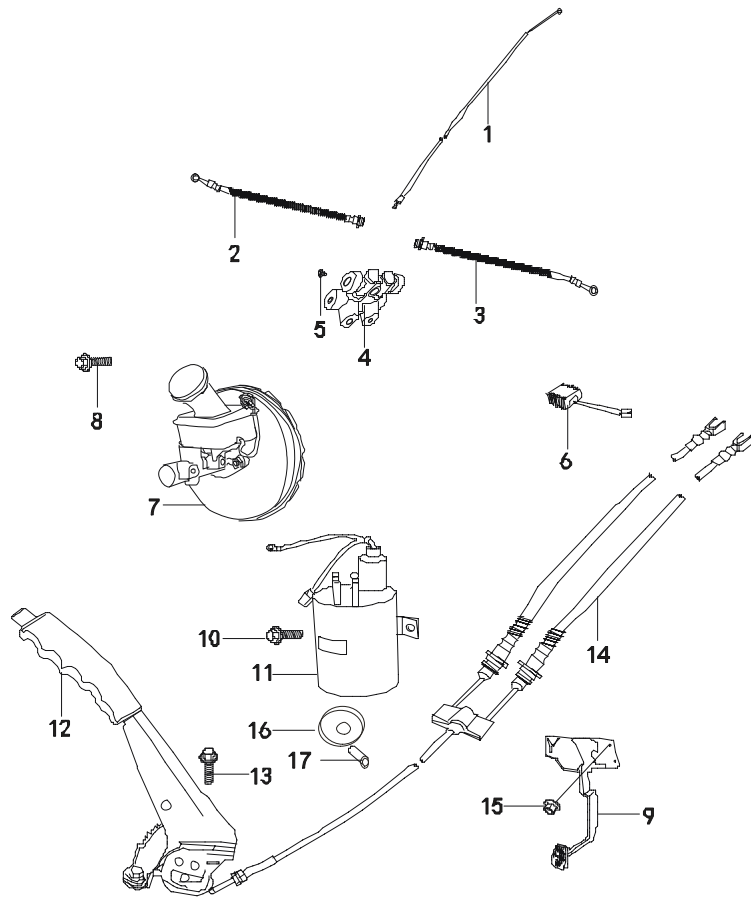
FIG.6

BRAKE SYSTEM

序号	代号	名称及规格	数量	价格
Ref.No.	Part No.	Description	Q'ty	Price (usd)
1		后刹车油管 REAR BRAKE PIPE	1	\$17.5
2	Jc72207.3506110	前制动油管 (右) FRONT BRAKE IPE (RIGHT)	1	\$19.1
3	Jc72207.3506110	前制动油管 (左) FRONT BRAKE PIPE (LEFT)	1	\$19.5
4	Jc72207.3506110	比例阀 PROPORTIONAL VALVE	1	\$9.5
5		六角法兰面螺栓 M8*50 BOLT M8*50	1	1.2
5	GB/T 6187.1-2000	六角法兰螺母 M8 NUT M8	1	0.2
6		真空刹车助力控制器 BRAKING POWER CONTROL BOX		16
7	Jc72207.354000	制动总泵 BRAKE MASTER CYLINDER	1	\$65.00
8	GB/T 6187.1-2000	六角法兰螺母 M8 NUT M8	1	0.2
9		制动踏板 BRAKING PEDAL	1	\$18.5
10	GB 5789	六角法兰螺栓 M6X16 BOLT M6X16	2	0.8
11	Jc72207.3541300	储气罐 GASHOLDER	1	\$12.5
12	Jc72207.3508100	驻车操纵系统 (手刹) CONTROL ARM ASSY,hand brake	1	

13		六角法兰螺栓 M10*20	BOLT M10*20	2	0.6
14	Jc72207.3508210	手刹拉线	CABLE ASSY ,hand	1	3.5
15		六角法兰螺母 M8	NUT M8	4	0.2
16	Jc72207.3508230	导轮	GUIDE ROLLER	1	0.5

**FIG.6**



**图 6 制动管路**

**FIG.6**

**BRAKE PIPE**

序号	代号	名称及规格	数量	价格
Ref.No.	Part No.	Description	Q'ty	Price (usd)
17	GB/T882-86	销轴 8*25 HINGE PIN 8*25	1	0.1

FIG.7

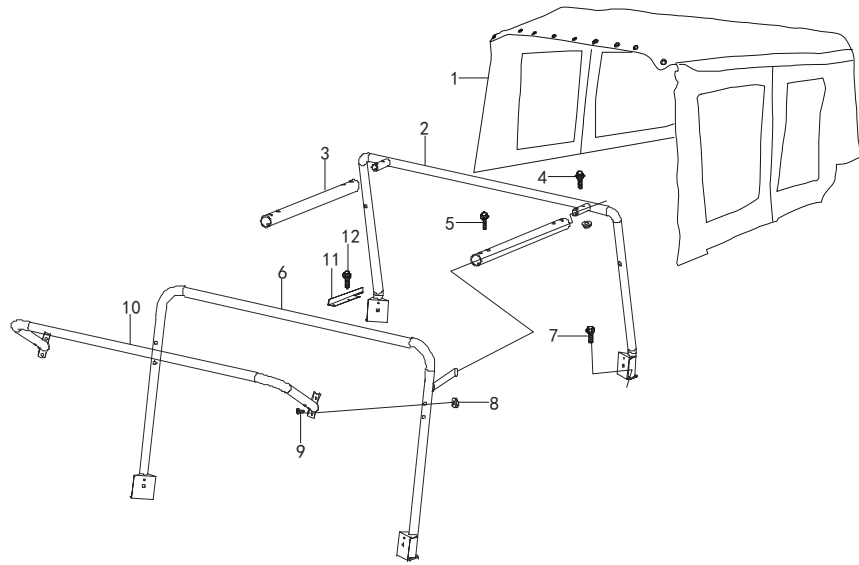


FIG.8

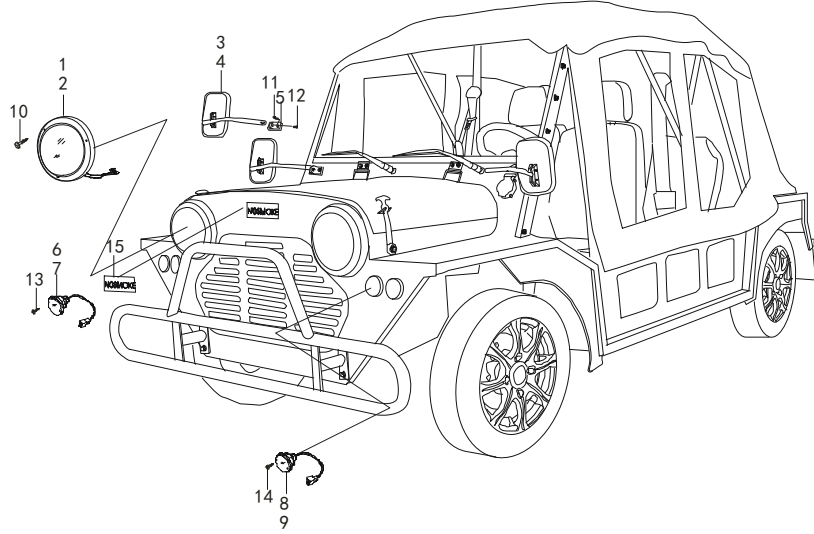


图 7 篷布

FIG.7 TRUCK COVER

序号	代号	名称及规格	数量	价格
Ref.No.	Part No.	Description	Q'ty	Price (usd)
1	Jc72207.8508100	篷布总成 CANVAS ROOF ASSY	1	\$265.5
2	Jc72207.2801203	主后篷杆 BRACKET,TRUCK COVER,REAR	1	\$75.00
3	Jc72207.2801204	前后篷杆支撑杆 JOINT LEVER	2	\$75.00
4	GB 5789	六角法兰螺栓 M8X40 BOLT M8X40	4	0.2
5	GB 5789	六角法兰螺栓 M8X40 BOLT M8X40	4	0.8
6	Jc72207.2801201	主篷杆 BRACKET,TRUCK COVER,MAIN	1	\$75.5
7	GB 5789	六角法兰螺栓 M8X40 BOLT M8X40	12	0.7
8	GB/T 6187.1-2000	六角法兰螺母 M8 NUT M8		0.2
9		六角法兰螺栓		
10	Jc72207.2801202	主篷杆前段 BRACKET,TRUCK COVER,FRONT	1	\$65.5
11	Jc72207.2801502	篷布右后固定架 BRACKET,TRUCK COVER(RR)	1	

图 8

灯具

FIG.8		LIGHT ASSY			
序号	代号	名称及规格	数量	价格	
Ref.No.	Part No.	Description	Q'ty	Price (usd)	
1	Jc72207.4101100	左前大灯	HEAD LAMP ASSY, LH	1	\$125.00
2	Jc72207.4101100	右前大灯	HEAD LAMP ASSY, RH	1	\$125.00
3	Jc72207.8202100	左后视镜组合	REVIEW MIRROR ASSY, LEFT	1	13.5
4	Jc72207.8202200	右后视镜组合	REVIEW MIRROR ASSY, RIGHT	1	13.5
5-1	Jc72207.8202110	左后视镜座	BRACKET,REVIEW MIRROR,LEFT	1	3
5-2	Jc72207.8202120	右后视镜座	BRACKET,REVIEW MIRRORRIGHT	1	3
6	Jc72207.4111100	左前转向灯	TURN LIGHT,LH	1	4.5
7	Jc72207.4111100	右前转向灯	TURN LIGHT,RH	1	4.5
8	Jc72207.4102100	左前位置灯	POSITION LAMP,LH	1	2.5
9	Jc72207.4102100	右前位置灯	POSITION LAMP,RH	1	2.5
10	GB/T 819.1-2000	十字沉头螺栓 M4*30	BOLT M4*30	2	0.5
11	GB5789	六角法兰螺栓 M8X16	BOLT M8X16	4	1.2

FIG.8

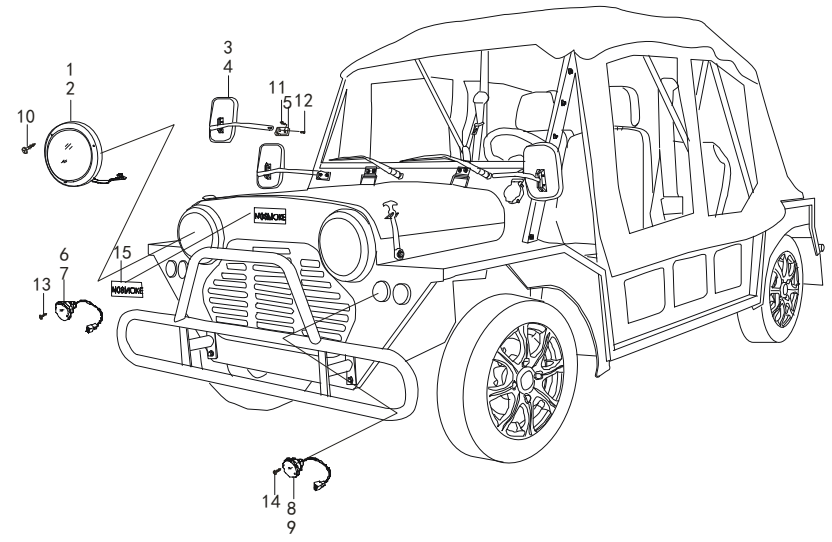


图 8

灯具

FIG.8

LIGHT ASSY

序号	代号	名称及规格	数量	价格
Ref.No.	Part No.	Description	Q'ty	Price (usd)
12	GB/T6187.1	六角法兰螺母 M8 NUT M8	4	0.2
13	GB/T 819.1-2000	十字沉头螺栓 M3*25 SCREW M3X25	4	0.4
14	GB/T 819.1-2000	十字沉头螺栓 M3*25 SCREW M3X25	4	0.4

FIG.9

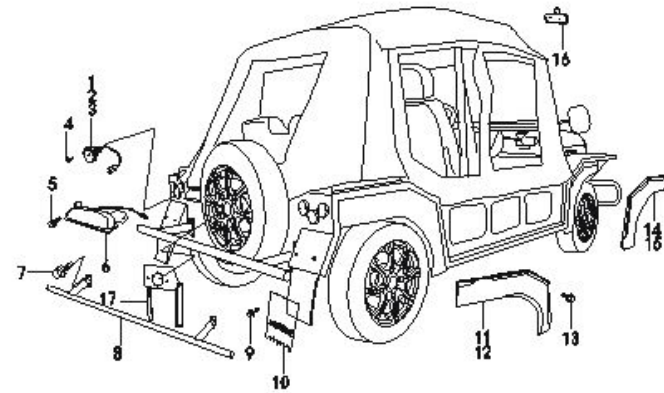




FIG.10

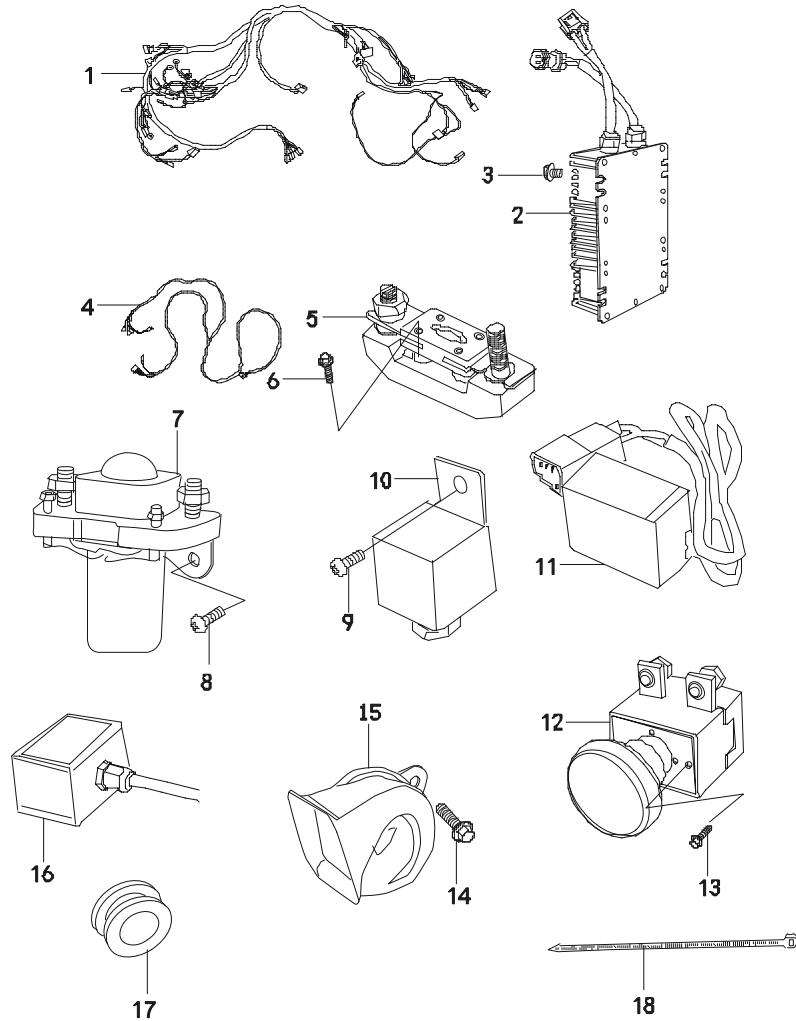


图 9 灯具

FIG.9

LIGHT ASSY

序号	代号	名称及规格	数量	价格
Ref.No.	Part No.	Description	Q'ty	Price (usd)
1	Jc72207.4102300	后位置灯 POSITION LAMP ,LR	2	4.5
2	Jc72207.4111100	转向灯 TURN LIGHT ,LR	2	2.5
3	Jc72207.4134100	刹车灯 BRAKING LIGHT	2	4.5
4	GB/T 819.1-2000	十字沉头螺栓 M3*25 SCREW M3*25	12	0.2
5-1	GB 5789	六角法兰螺栓 M8X16 BOLT M8X16	2	0.4
5-2	GB /T 923-1988	盖型螺母 M8 ACORN NUT M8	2	0.2
6	Jc72207.4108100	牌照灯 LICENSE LAMP	1	5.5
7-1	GB 5789	六角法兰螺栓 M8X20 BOLT M8X20	4	0.3
7-2	GB/T 6187.1-2000	六角法兰螺母 M8 NUT M8	4	0.2
8	Jc72207.2803001	后保险杠 REAR BUMP	1	\$74.5
9-1	GB/T818	十字盘头螺钉 M6X16 SCREW M6X16	4	0.3
9-2	GB/T 6187.1-2000	六角法兰螺母 M6 NUT M6	4	0.2
10	Jc72207.5312130	左右后挡泥皮 MUDGUARD,L&R	2	8
11	Jc72207.5312120	左后挡泥板 FENDER,LR	1	6.5
12	Jc72207.5312120	右后挡泥板 FENDER,RR	1	6.5
13-1	GB 5789	六角法兰螺栓 M6X35 BOLT M6X35	12	1.2
13-2	GB/T 6187.1-2000	六角法兰螺母 M6 NUT M6	12	0.2
14	Jc72207.5312110	左前挡泥板 FENDER ,LH	1	6.5
15	Jc72207.5312110	右前挡泥板 FENDER ,RH	1	6.5
16	Jc72207.3105100	内后视镜 REVIEW MIRROR	1	4.5
17	Jc72207.3105105	后备胎支架 BRACKET , SPARE TIRE	1	\$13.5

图 10

## 电器元件

FIG.10

## ELECTRICAL PARTS

序号	代号	名称及规格	数量	价格
Ref.No.	Part No.	Description	Q'ty	Price (usd)
1	Jc72207.4010100	主线束 (一)	1	\$165.00
2	Jc72207.2123000	DC 转换器	1	65
3	GB/T5789	法兰螺栓 M6X16	4	0.8
4		主线束 (二)		\$85.00
5	Jc72207.2106100	熔断器	1	4.5
6	Jc72207.2106200	熔断器座	1	2.5
7	Jc72207.4002600	直流接触器	1	\$28.00
8	GB 5789	六角法兰螺栓 M5X16	1	0.7
9	GB 5789	六角法兰螺栓 M5X16	1	0.7
10		继电器		12.8
11		电压模块		3.5
12	Jc72207.2102000	紧急开关	1	19.6
13	GB/T 819.1-2000	十字沉头螺栓 M5*10	2	0.4

FIG.10

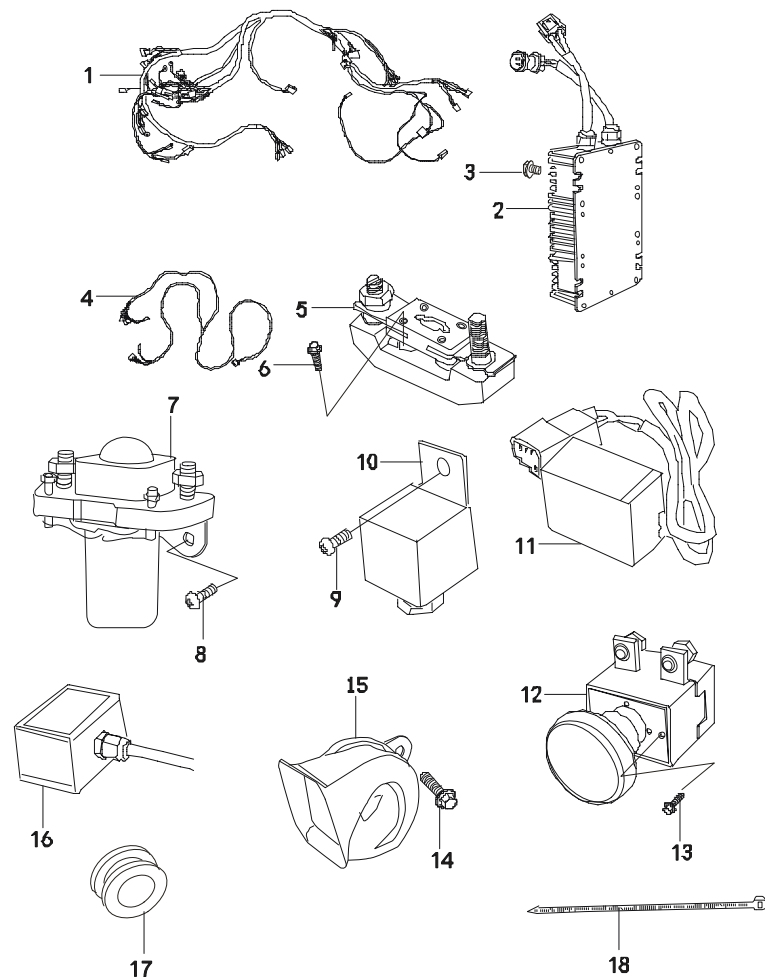


图 10 电气元件  
**FIG.10 ELECTRICAL PARTS**

序号	代号	名称及规格	数量	价格
Ref.No.	Part No.	Description	Q'ty	Price (usd)
14		六角法兰螺栓 BOLT M6*16 M6*16	1	0.7
15	Jc72207.3721000	喇叭 HORN	1	4.2
16		电流传感器 CURRENT SENSOR	1	29.5
17		过线圈 RUBBER RING	7	2.3
18		扎带 Band		0

**FIG.11**

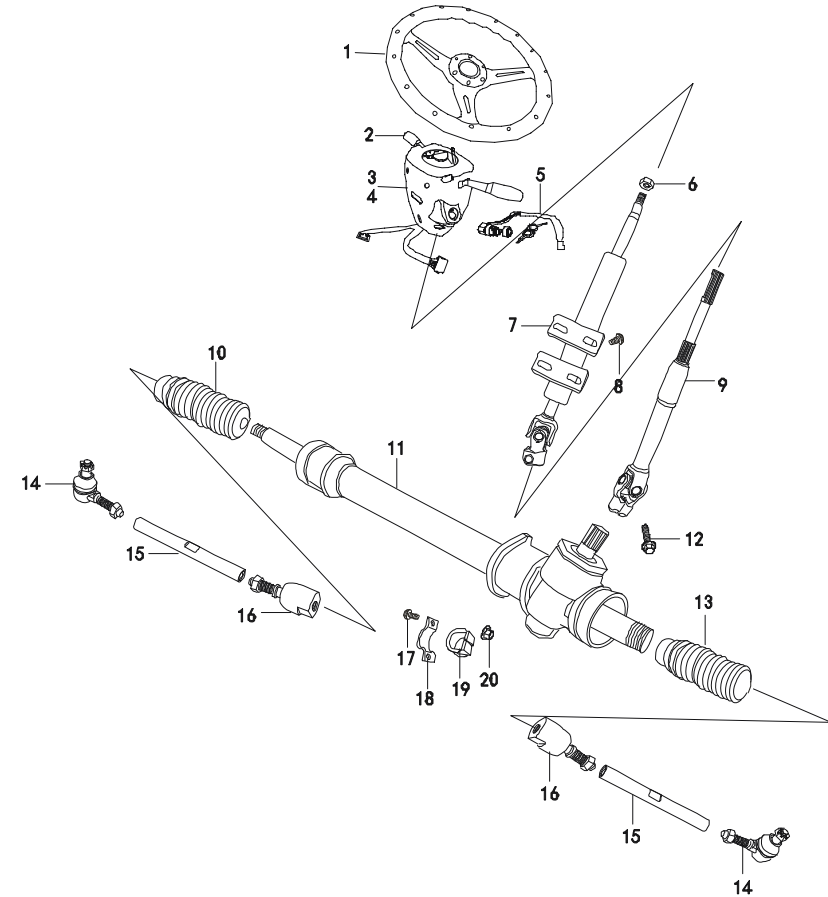


图 11  
FIG.11 转向系统  
STEERING SYSTEM

序号	代号	名称及规格	数量	价格
Ref.No.	Part No.	Description	Q'ty	Price (usd)
1	Jc72207.3402100	方向盘	1	\$116.00
2	Jc72207.3774100	组合开关	1	\$75.00
3	Jc72207.3774011	组合开关上壳	1	6
4	Jc72207.3774012	组合开关下壳	1	6
5		电锁总成	1	28
6		六角螺母 M12	1	0.2
7	Jc72207. 3404200	转向上轴总成	1	35
8	GB 5789	六角法兰螺栓 M10X20	10	0.8
8	GB/T 6187.1-2000	六角法兰螺母 M10	10	0.2
9	Jc72207.3404300	转向下轴总成	1	18

FIG.11

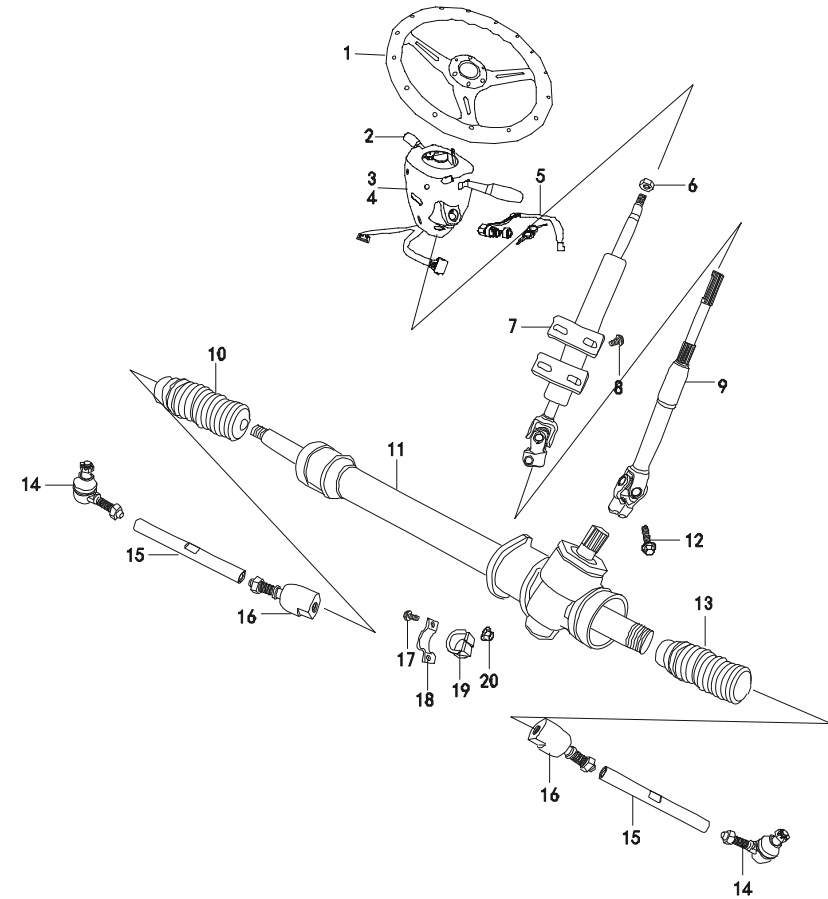


图 11  
FIG.11 转向系统  
STEERING SYSTEM

序号 Ref.No.	代号 Part No.	名称及规格 Description	数量 Q'ty	价格 Price (usd)
10	Jc72207.3401100	转向机右防尘罩 SEAL,STEERING SHAFT, RIGHT	1	\$8.50
11		方向机主体 STEERING GEAR ASSY	1	\$85.60
12		六角螺母 M8 NUT M8	1	0.2
13	Jc72207.3401100	转向机左防尘罩 SEAL,STEERING SHAFT, LEFT	2	\$8.50
14	Jc72207.3401100	左右转向球头 BALL,STEERING	2	\$12.00
15	Jc72207.3401100	左右转向拉杆 TIE-ROD COMP,STEERING	2	\$12.00
16	Jc72207.3402100	方向机左右套筒 JOINT LEVER STEERING GEAR	2	6
17	GB 5789	六角法兰螺栓 BOLT M10*1.25 M10*25	4	0.2
18	Jc72207.3401100	方向机固定抱箍 BRACKET RACK SIDE	2	2
19	Jc72207.3401100	方向机固定胶垫 RUBBER MAT STEERING GEAR	2	2
20	GB/T 6187.1-2000	六角法兰螺母 M10 NUT M10	4	0.2

FIG.12

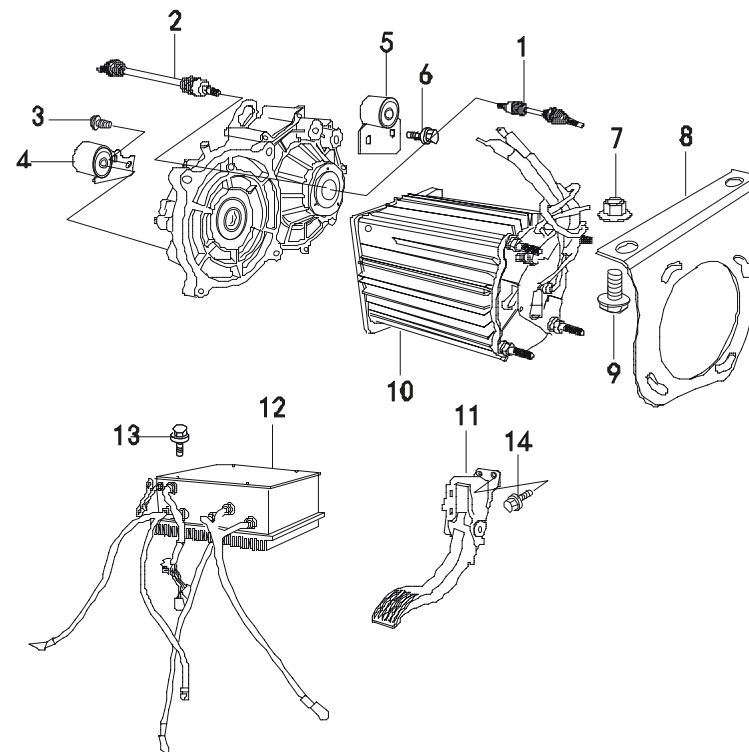


图 12

## 驱动系统

FIG.12

## DRIVING SYSTEM

序号 Ref.No	代号 Part No.	名称及规格 Description	数量 Q'ty	价格 Price (usd)
1		左半轴 AXLE SHAFT (L)	1	\$65.00
2		右半轴 AXLE SHAFT(R)	1	\$65.00
3		六角法兰螺栓 M10*20 BOLT M10*20	4	0.4
4	Jc72207.1700010	变速箱前固定架 BRACKET, TRANSMISSION(F)	1	4.5
5	Jc72207.1700020	变速箱后固定架 BRACKET, TRANSMISSION(R)	1	4.5
6	GB 5789	六角法兰螺栓 M12*70 BOLT M12*70	2	2.6
7	GB/T 6187.1-2000	六角法兰螺母 M10 NUT M10	2	0.2
8	Jc72207.1706005	电机吊挂盘 BRACKET ,MOTOR	1	15
9	GB 5789	六角法兰螺栓 M10X50 BOLT M10X50	2	1.2
10	Jc72207.2103600	电机 MOTOR	1	\$650.00 (\$1260.00 GASOLINE ENGINE)
11	Jc72207.2146200	加速踏板 ACCELERATOR	1	32
12	Jc72207.2104000	控制器 CONTROLLER	1	\$580.00
13	GB 5789	六角法兰螺栓 M6X16 BOLT M6X16	4	1.2
14	GB 5789	六角法兰螺栓 M6X16 BOLT M6X16	3	0.2

FIG.13

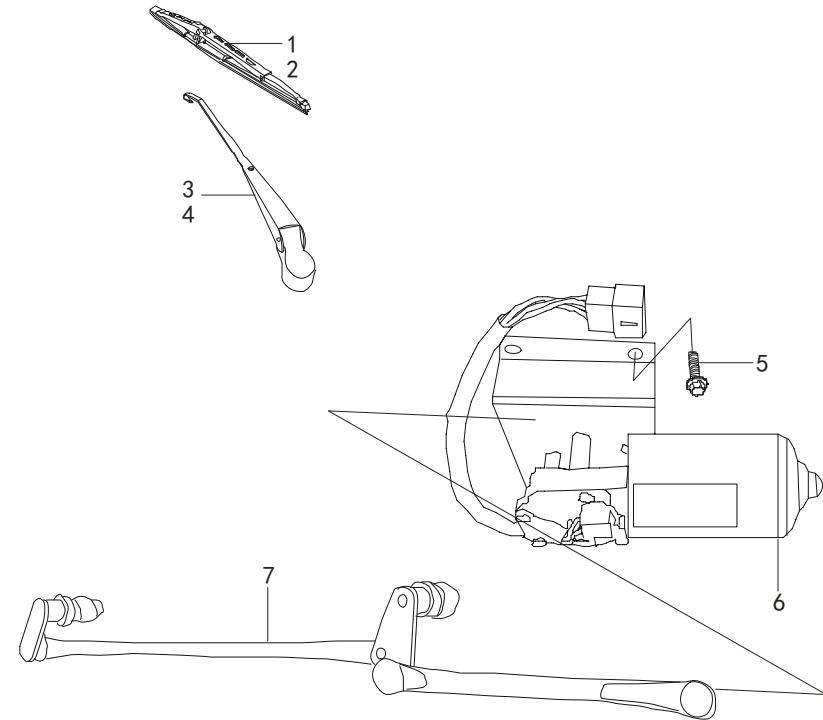
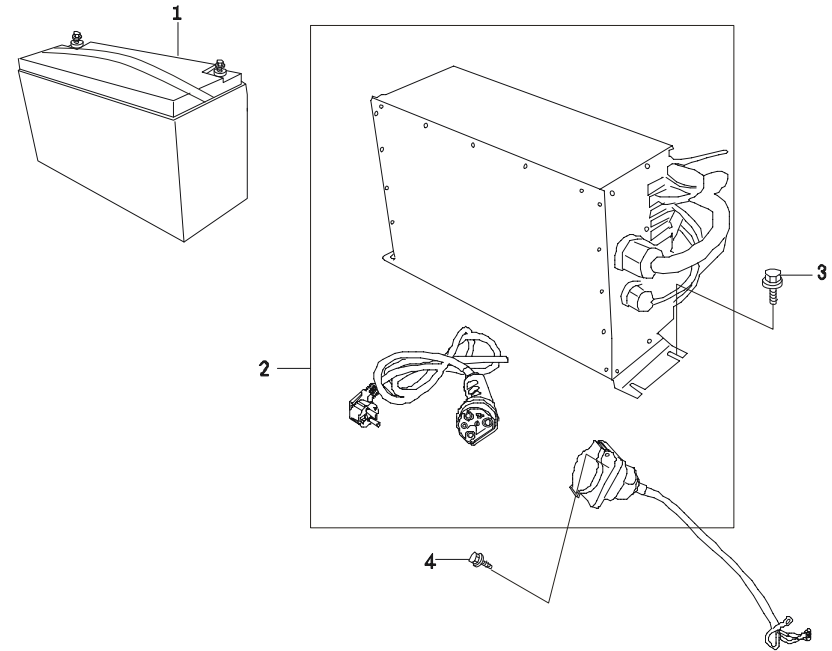


图 13  
FIG.13

刮水器系统  
WIPER ASSY

序号	代号	名称及规格	数量	价格
Ref.No.	Part No.	Description	Q'ty	Price (usd)
1	Jc72207.5205100	左雨刷片	1	8.5
2	Jc72207.5205200	右雨刷片	1	8.5
3	Jc72207.5105200	左雨刷臂总成	1	12
4	Jc72207.5105200	右雨刷臂总成	1	12
5	GB 5789	六角头螺栓 M6X16	BOLT M6X16 4	0.6
6	Jc72207.5205300	雨刷电机	1	36
7	Jc72207.5205400	刮水器连杆	LINK ASSY,WIPER 1	3.5

FIG.14



**图 14**  
**FIG.14**

序号	代号	电瓶		数量	价格
Ref.No.	Part No.	BATTERY		Q'ty	Price (usd)
		名称及规格			
		Description			
1	Jc72207.2101400	动力电池	Lithium BATTERY		\$3260/Set
2	Jc72207.2107100	充电器组合	CHARGER ASSY	1	\$450.00
3	GB 5789	六角头法兰面螺栓	BOLT M6X16	4	0.8
4	Jc72207.2107200	充电口	CHARGING PORT	1	2.5

**FIG.15**

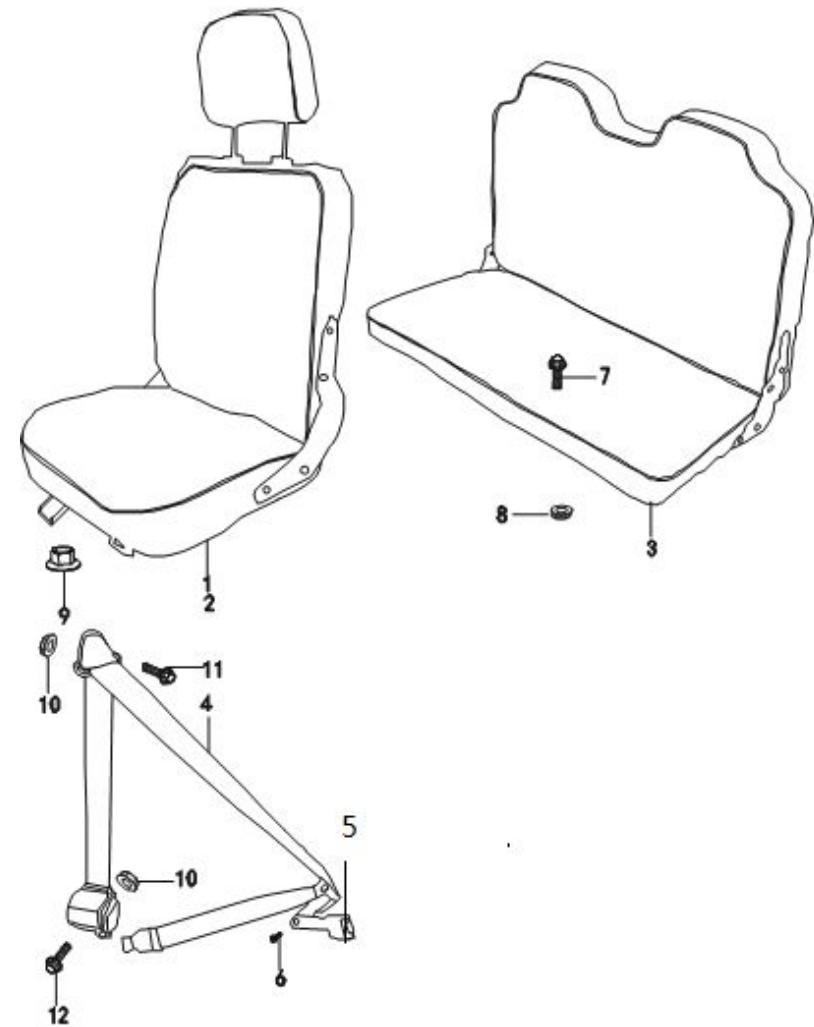




图 15  
FIG.15

座椅  
SEAT

序号 Ref.No.	代号 Part No.	名称及规格 Description	数量 Q'ty	价格 Price
		SEAT ASSY		
1	Jc72207.6900100	左前座椅 (including seat slideway)LH	1	\$115.00
		SEAT ASSY		
2	Jc72207.6900100	右前座椅 (including s eat slideway)RH	1	\$115.00
3	Jc72207.7000100	后排座椅	1	\$85.00
4	Jc72207.5810100	左右安全带总成	2	\$98.00/SET
		BUCKLE		
5		安全带锁扣 ANCHORAGE ASSY	2	12
6			2	
7	GB 5789	六角法兰螺栓 M8X16	4	0.8
8	GB/T 6187.1-2000	六角法兰螺母 M8	14	0.2
9	GB/T 6187.1-2000	六角法兰螺母 M8	8	0.2
10	GB /T 923-1988	盖形螺母 M12	2	0.2
11	GB 5789	六角法兰螺栓 M12X50	2	1.5

12	GB 5789	六角法兰螺栓 M12X25	BOLT M12X25	2
----	---------	------------------	-------------	---

FIG.16

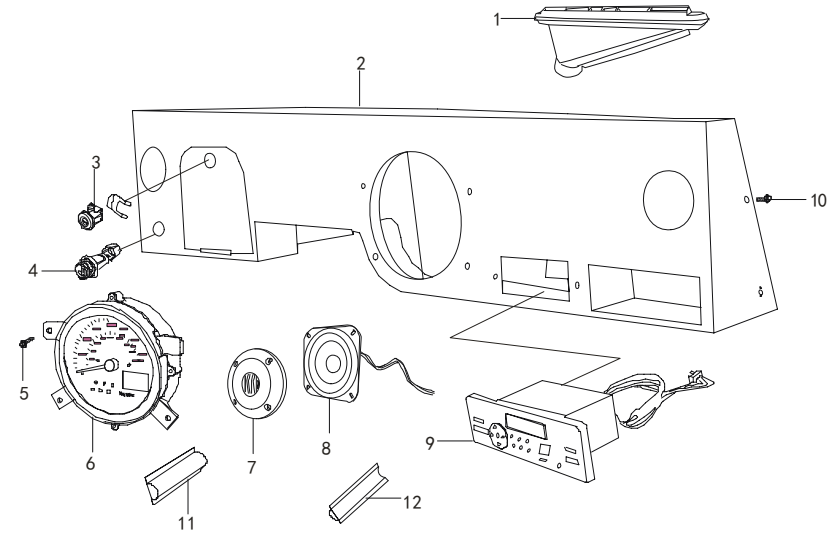


图 16

FIG.16

仪表台

DASH PANEL

序号	代号	名称及规格	数量	价格
Ref.No.	Part No.	Description	Q'ty	Price (usd)
1		出风口 DEFROST OUTLET	2	1.6
2	Jc72207.3820010	仪表台 DASH PANEL	1	\$130.00
3	Jc72207.3801110	仪表台纳物箱锁具 LOCKER GLOVE BOX	1	3.5
4	Jc72207.3725010	点烟器 CIGAR LIGHTER	1	4.2
5-1	GB 5789	六角法兰螺栓 BOLT M6X35	4	1
5-2	GB/T 6187.1-2000	六角法兰螺母 M6 NUT M6	4	0.2
6	Jc72207.3820100	仪表 SPEEDOMETER ASSY	1	128
7	Jc72207.7911011	音响装饰盖 COVER, SPEAKER	2	1.5
8	Jc72207.7911000	音响 SPEAKER	2	4.5
9	Jc72207.7901000	收音机 RADIO	1	\$35.00
10-1	FC4A.5305002	六角法兰螺栓 BOLT M10X25	4	0.8
10-2	FC4A.5305001	六角法兰螺母 M10 NUT M10	4	0.2
11		左护线盒 LEFT CONDUIT	1	3.2
12		右护线盒 RIGHT CONDUIT	1	3.2

FIG.17

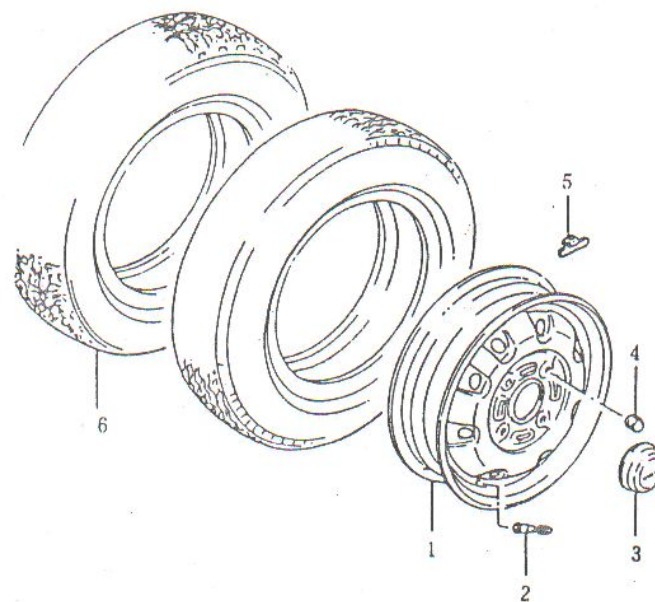


图 17

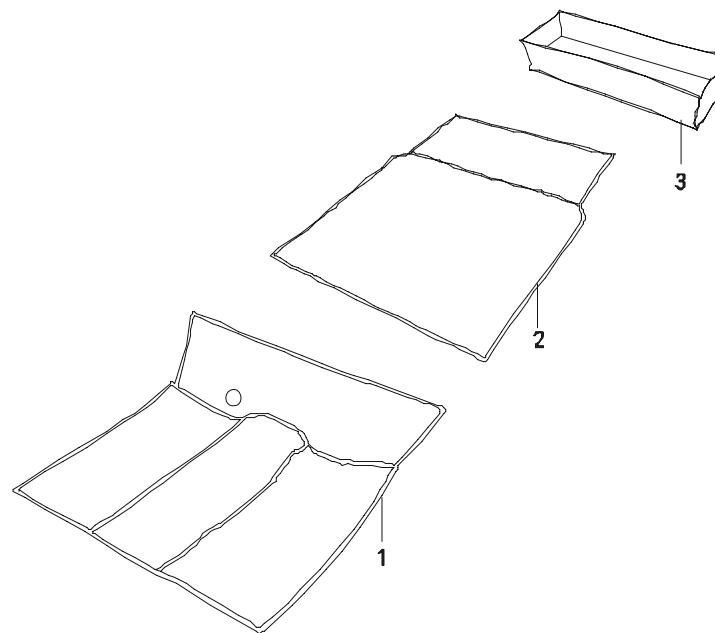
车轮

FIG.17

WHEEL

序号	代号	名称及规格	数量	价格
Ref.No.	Part No.	Description	Q'ty	Price (usd)
1		铝轮圈 WHEEL HUB	4	\$85.00/unit
2		气门嘴 CHARGE VALVE ASSY	4	
3		车轮盖 CAP WHEEL	4	2.2/PC
4		轮胎螺母 M12X1.25 WHEEL NUTM12	19	1
5		平衡块 BALANCER		
6	Jc72207.3106000	轮胎 TIRE	4	\$45.00/unit

FIG.18



**图 18**  
**FIG.18**

**地毯**  
**CARPETS**

序号 Ref.No.	代号 Part No.	名称及规格 Description	数量 Q'ty	价格 Price (usd)
1	Jc72207. 5109011	前地毯 FRONT CARPET	1	15
2	Jc72207. 5109012	后地毯 REAR CARPET	1	15
3	Jc72207. 5109013	后行李箱地毯 TRUNK CARPET	1	8